

## Getriebe

Im Antriebsstrang eines Autos mit Verbrennungsmotor ist das Getriebe genauso wichtig wie der Motor. Das Getriebe überträgt das Drehmoment des Motors auf die Räder. Zudem ermöglicht es, durch die Bereitstellung verschiedener Übersetzungen, die Drehzahl des Motors an die unterschiedlichen Fahrsituationen anzupassen.

### Funktion

Getriebe wandeln das Drehmoment des Motors in die erforderliche Zugkraft der Räder zur Überwindung des Fahrwiderstandes um. Da Motoren nur in einem engen Drehzahlbereich arbeiten, werden die Motordrehzahlen für den Fahrbetrieb auf die Antriebsdrehzahlen übersetzt.

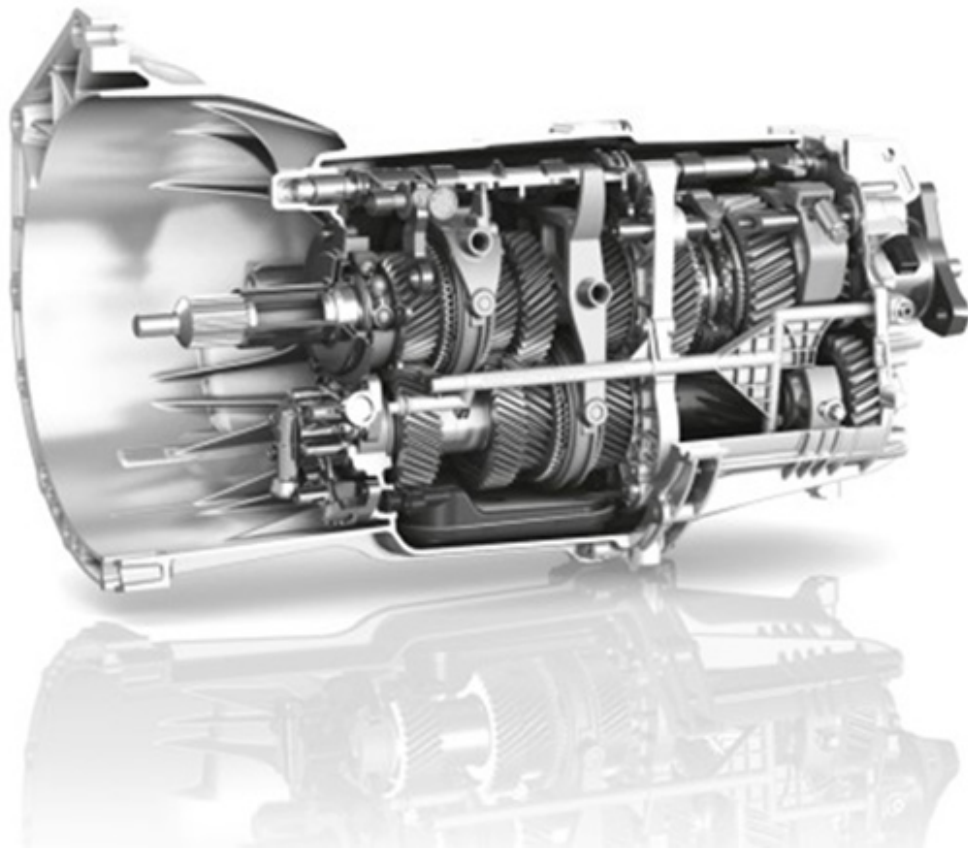
### Welche Arten von Getrieben gibt es?

Grundsätzlich wird zwischen dem Handschaltgetriebe und dem Automatikgetriebe unterschieden.

#### Handschaltgetriebe

Beim Handschaltgetriebe werden zur Übertragung des Drehmoments auf die Räder die folgenden Komponenten eingesetzt:

- Anfahr- und Trennkupplung
- Synchronisiertes Zahnradstufengetriebe
- Getriebebetätigung, welche die Schaltbewegung vom Schalthebel zum Getriebe überträgt



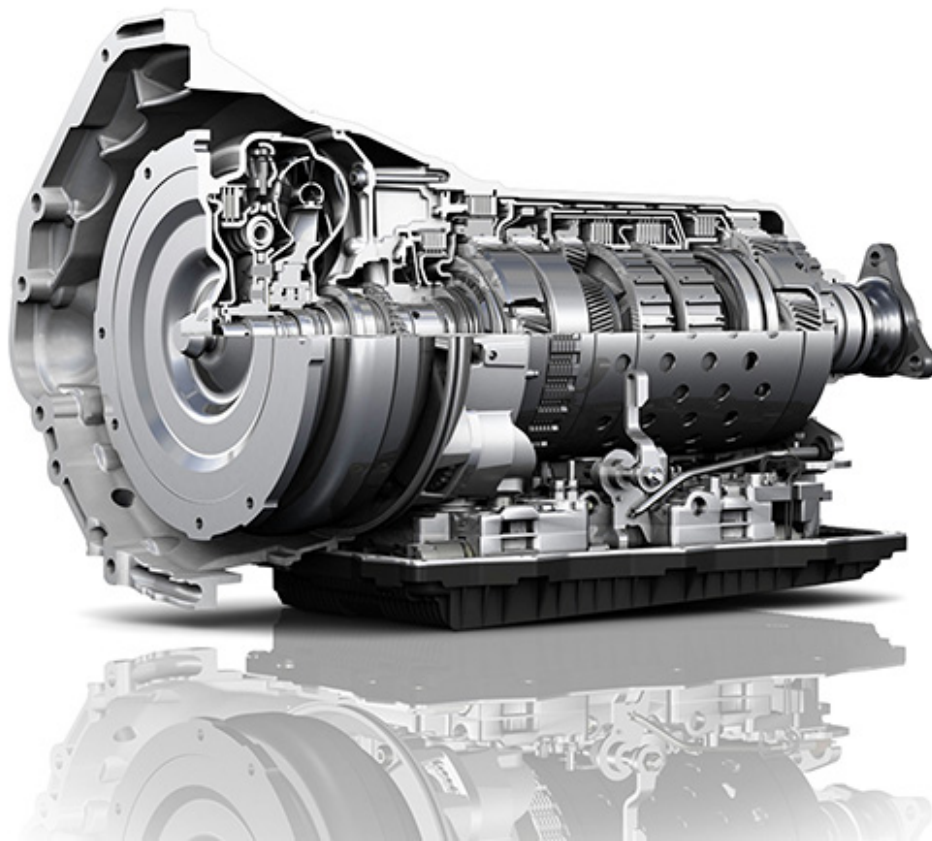
Bei Handschaltgetrieben wird die Drehzahl des Motors über die Antriebswelle eingeleitet. Über verschiedene Übersetzungen, die sich aus den verschiedenen Drehzahlen der im Eingriff stehenden Zahnräder ergeben, ergibt sich die Abtriebsdrehzahl, also die Drehzahl, die das Getriebe wieder verlässt.

Handschaltgetriebe haben in der Regel für jeden Gang ein Zahnradpaar, deren Zahnräder ständig im Eingriff sind. Von diesen Zahnradpaaren ist allerdings immer nur ein Zahnrad mit seiner Welle fest verbunden. Diese Zahnräder werden als Gangräder bezeichnet. Die jeweils gegenüber liegenden Zahnräder (Schalträder) drehen im Leerlauf lose auf ihrer Welle. Wird ein Gang eingelegt, so wird eines der Zahnradpaare in den Kraftfluss geschaltet. Dazu verbindet eine durch den Schalthebel betätigte Schalmuffe das lose drehende Zahnrad mit seiner Welle.

#### Automatikgetriebe

Im Gegensatz zum Handschaltgetriebe werden beim Automatikgetriebe die folgenden Komponenten zur Übertragung des Drehmoments eingesetzt:

- Hydrodynamischer Drehmomentwandler
- Schaltelemente zur Übertragung des Drehmoments während des Gangwechsels
- Planetengetriebe mit Planetenradsätzen zur Realisierung der verschiedenen Gänge
- Mechatronik
- Getriebeölpumpe (Flügelzellenpumpe)
- Parksperre
- Wählhebel



Automatikgetriebe verfügen anstelle der Trennkupplung über den sogenannten hydrodynamischen Drehmomentwandler, der den Anfahrvorgang übernimmt. Ein Lösen der Verbindung zwischen Motor und Getriebe ist nicht erforderlich, da Automatikgetriebe unter Last geschaltet werden und damit das Motordrehmoment auch beim Gangwechsel übertragen.

Im Gegensatz zur formschlüssigen Schaltung der Zahnkupplungen bei Handschaltgetrieben (Trennung von Motor und Getriebe durch die Kupplung) werden die Gänge beim Automatikgetriebe kraftschlüssig geschaltet. Dies geschieht durch die Schaltelemente, welche die Motordrehzahl mittels Öldruck (Getriebeölpumpe) automatisch an den neuen Gang anpassen (keine Trennung von Motor und Getriebe). Der Fahrer kann auf dem Gas bleiben. Alle fünf Schaltelemente des aktuellen 8-Gang-Getriebes sind als Lamellenkupplungen und Lamellenbremsen ausgeführt.

Die verschiedenen Gänge bei einem Automatikgetriebe werden durch das Planetengetriebe mit seinen verschiedenen Planetenradsätzen realisiert, über die sich Übersetzungen ins Langsame oder Schnelle erzielen lassen. Über eine Kopplung mehrerer Planetenradsätze lassen sich mehrere Vorwärtsgänge und ein Rückwärtsgang darstellen.

Bei Automatikgetrieben ist die elektronisch-hydraulische Getriebesteuerung als Mechatronik-Modul ausgeführt. Sie ist die „Kommandozentrale“ des Getriebes. In ihr werden die Schaltprogramme, Anpassung des Schaltdrucks an das Motormoment sowie Sicherungsfunktionen von der Elektronik realisiert.

Letztendlich verfügen Automatikgetriebe im Gegensatz zu Handschaltgetriebe über eine Parksperre. Es handelt sich hierbei um eine mechanische Verriegelung der Getriebeabtriebswelle, die in Stellung P des Wählhebels eingerückt wird und ein Wegrollen des Fahrzeugs unter allen möglichen Bedingungen

verhindert.

```
<iframe allowfullscreen frameborder="0" height="360"
src="https://www.youtube.com/embed/aWKvFXkCWAM" width="640"></iframe>
```

## Umweltschutz

Eine Reduzierung des Kraftstoffverbrauchs ließ sich durch Reduzierung der Schleppmomente im Getriebe (optimierte Lamellenbestückung, die größen- und volumenstromoptimierte Getriebeölpumpe und eine bedarfsgerechte Schmierölsteuerung) realisieren. Die Verbrauchseinsparung moderner Automatikgetriebe gegenüber Handschaltgetrieben kann bis zu 6 Prozent betragen.

Durch die Kopplung an Start-Stopp-Systeme sowie durch neue Technologien wie etwa Hybridgetriebe lassen sich weitere Einsparungen erzielen.

## Sicherheit

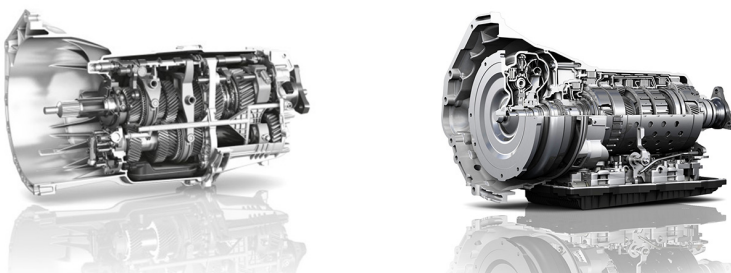
Anhand der Parksperre eines Automatikgetriebes ist das Fahrzeug gegen ein Wegrollen im Stillstand gesichert.

Die elektronisch-hydraulische Getriebesteuerung verhindert unzulässige Schaltungen des Fahrers und schützt somit das Getriebe vor Beschädigung durch Fehlbedienung.

## Werterhalt

Da sich das Automatikgetriebe aufgrund seiner Vorzüge (entspanntes effizientes Fahren) einer steigenden Beliebtheit erfreut, trägt dies maßgeblich zum Werterhalt bei. Darüber hinaus wird in der Oberklasse in vielen Fällen ein Automatikgetriebe vorausgesetzt, was wiederum zum Werterhalt beiträgt.

## Bilder



Handschaltgetriebe

Automatikgetriebe

## Hersteller



ZF Group



NTN SNR



Bosch

Quelle:

<http://www.mein-autolexikon.dehttps://www.mein-autolexikon.de/autolexikon/produkt/getriebe.html>