

Ventile

Ventile dichten den Brennraum ab und sorgen für einen optimalen Gaswechsel. Sie sind ständig in Bewegung und einem natürlichen Verschleiß ausgesetzt.

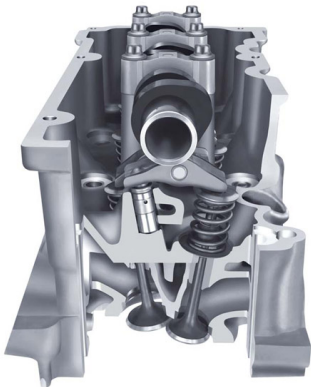
Funktion



Ventile dichten den Brennraum ab und sorgen für optimalen Gaswechsel. Die Tribologie befasst sich mit der Lehre von Verschleiß, Reibung und Schmierung von Oberflächen. Sie sind ständig in Bewegung – und das bei schwierigen tribologischen Verhältnissen und unter Einwirkung aggressiver Gase bzw. Abgase. Daher sind sie natürlichem Verschleiß unterworfen. Dieser kann durch Extremsituationen wie mechanische oder thermische Überlastung beschleunigt werden. Daher müssen Ventile bei einem sichtbaren Schaden grundsätzlich ausgetauscht werden.

Ein- und Auslassventile

Durch die Auf- und Abwärtsbewegung des Ventils wird der Verbrennungsraum des Motors geöffnet und geschlossen. Einlassventile öffnen und schließen den Einlass für die Frischluft oder, je nach Motor, das Luft-Kraftstoffgemisch.



Auslassventile öffnen und schließen den Auslass für die Abgase. Die Ventile werden über die Nockenwelle betätigt. Sie wird über den Zahnriemen von der Kurbelwelle angetrieben und öffnet und schließt kurbelwellensynchron die Ventile. Verbrennungstemperaturen werden über die Ventile an den Zylinderkopf und somit an den Kühlmittelkreislauf abgegeben.

Sicherheit

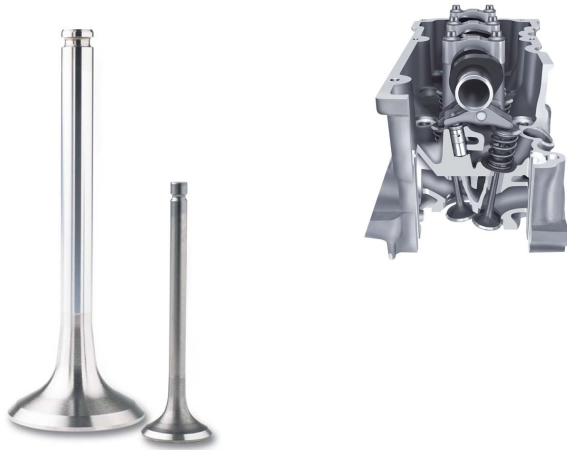
Ohne Ventile ist ein Betreiben des Motors nicht möglich.

Werterhalt

Ventile sind auf die Lebensdauer des Fahrzeugs ausgelegt. Öl und Ölfilter sowie Luftfilter sind regelmäßig auszutauschen und Service-Intervalle zu beachten. Außerdem muss der Zahnriemen (oder Steuerkette) unbedingt nach der vorgeschriebenen Laufleistung (im Falle Steuerkette: nach Verschleißzustand) ausgetauscht werden.

Reißt der Zahnriemen (oder die Steuerkette), bleiben die geöffneten Ventile stehen und kollidieren mit dem Kolben. Das Resultat ist des Öfteren ein kapitaler Motorschaden. Ebenfalls häufiger Grund für Schäden an den Ventilen: Fahrfehler wie das versehentliche Einlegen eines niedrigen Gangs bei hohen Drehzahlen – mit dem Resultat verbogener oder gar gebrochener Ventile.

Bilder



Hersteller



Kolbenschmidt



MAHLE



CORTECO



Clevite



HELLA



Magneti Marelli



Febi



BOSCH
Technik fürs Leben

Bosch

Quelle:

<http://www.mein-autolexikon.dehttps://www.mein-autolexikon.de/autolexikon/hybrid/produkt/ventile.html>