

## Radlager

Radlager führen die Räder und nehmen Axial- und Radialkräfte auf. Ihre Aufgabe besteht darin, Wellen und Achsen zu führen und abzustützen. In modernen Fahrzeugen werden zwei Radlagerarten eingesetzt: Kegelrollen- und Kugellager.

### Funktion

Radlager sind ein Teil des [link http: www.mein-autolexikon.de fahrwerk.html external-link-new-window external link in new](http://www.mein-autolexikon.de/fahrwerk.html)Fahrwerks. Ihre Aufgabe besteht darin, Wellen und



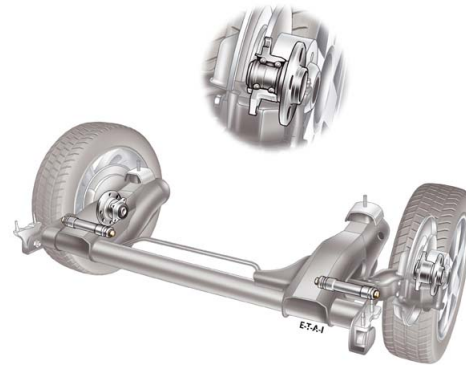
Achsen zu führen und abzustützen. Sie führen die Räder und nehmen Axial- und Radialkräfte auf. Bei Radialkräften handelt es sich um Umfangskräfte, die durch die Drehbewegung entstehen. Sie wirken im rechten Winkel zur Längsachse auf das Radlager. Axialkräfte hingegen sind Kräfte, die in Richtung der Längsachse auf das Radlager einwirken. Sie entstehen beispielsweise durch Kurvenfahrten. Gerade dabei werden die Radlager sehr beansprucht.

### Radlagerausführungen

In modernen Pkw kommen, abhängig von den Anforderungen, zwei Radlager-Arten zum Einsatz: Kegelrollen- und Kugellager. Je nach Anwendung und Belastung werden diese in verschiedenen Varianten eingesetzt.

Grundsätzlich bestehen Radlager aus folgenden Komponenten:

- Einem Außen- und Innenring
- Rollkörpern
- Einem Käfig, der die Rollkörper umgibt.



---

## Schmierung der Radlager

Beim Drehen des Radlagers entsteht eine hohe Reibung. Daher müssen die Körper mit Schmierstoffen, etwa Schmierfett oder Schmieröl geschmiert werden. Nur so ist das Radlager funktionsfähig. Die Radlager in modernen Fahrzeugen sind meistens so konstruiert, dass sie absolut wartungsfrei sind. Dies wird mit einer Fettfüllung realisiert, die über die gesamte Lebensdauer des Radlagers eine ausreichende Schmierung der Rollkörper gewährleistet.

Aufwändig gestaltete Dichtungen sorgen dafür, dass weder Wasser, noch Schmutz in das Radlager eintreten können. Bei modernen Radlagern sind oft magnetische Impulsgeber in den Dichtringen integriert. Diese erzeugen im [link http: www.mein-autolexikon.de/elektronik/radsensoren.html](http://www.mein-autolexikon.de/elektronik/radsensoren.html) external-link-new-window external link in new>Raddrehzahlsensor das Drehzahlsignal für das [link http: www.mein-autolexikon.de/bremse/antiblockiersystem-abs.html](http://www.mein-autolexikon.de/bremse/antiblockiersystem-abs.html) external-link-new-window external link in new>Antiblockiersystem.

## Sicherheit

Radlager sind sicherheitsrelevante Bauteile. Sie sind für ein stabiles Fahrverhalten verantwortlich und liefern abhängig von der Ausführung die Raddrehzahl-Informationen für das Antiblockiersystem. Ist das Radlager defekt, kann also auch das Antiblockiersystem außer Funktion gesetzt werden. Das wirkt sich bei einer Vollbremsung negativ auf die Bremswege und die Lenkbarkeit des Fahrzeuges aus.

### Anzeichen für defekte Radlager

Defekte Radlager machen sich durch laute metallische Rollgeräusche bemerkbar. Um größere Schäden oder einen Komplettausfall des Radlagers zu vermeiden, sollte schnellstmöglich eine Werkstatt aufgesucht werden. Zudem ist es bei einem defekten Radlager empfehlenswert, immer auch das andere Radlager der Achse zu prüfen, da davon auszugehen ist, dass beide Radlager ungefähr die gleiche Belastung und Lebenszeit hinter sich haben.

## Umweltschutz

Radlager sind so konstruiert, dass beim Drehen der Räder möglichst wenig



Reibung entsteht. Damit leisten sie einen wichtigen Beitrag zur Kraftstoffersparnis und senken den CO<sub>2</sub>-Ausstoß. Das sind heute und in Zukunft wichtige Ziele in der Automobilbranche. Aber auch die Wahl des Schmierstoffes und die Integration anderer Bauteile aus dem Umfeld des Radlagers in moderne Lagereinheiten spielt hierbei eine wichtige Rolle. So tragen beispielsweise die Integration der ABS-Sensoren oder moderne Verbindungen zur Achswelle zur Gewichtsreduzierung an der Achse und damit zur Kraftstoffersparnis bei.

## Werterhalt

Radlager sind so ausgelegt, dass sie hohen Belastungen und Umwelteinflüssen standhalten. Ihre größten Feinde: harte Schläge. Diese entstehen radial, beispielsweise durch Schlaglöcher, und axial, beispielsweise durch Bordsteinrempler. Auch extreme Kurvenfahrten wirken sich negativ auf die Lebensdauer der Radlager aus, da hierbei große axiale Seitenkräfte auftreten.

Bei den regelmäßigen Wartungsarbeiten prüft die Fachwerkstatt die Radlager und kann so frühzeitig Schäden erkennen.

## Bilder



## Hersteller



GKN



Herth+Buss



NTN SNR



SKF



TRW KFZ Ausrüstung GmbH



MOTIP DUPLI



Schaeffler



Febi



DRIV

Quelle:

<http://www.mein-autolexikon.de><https://www.mein->

[autolexikon.de/autolexikon/hybrid/produkt/radlager.html](http://autolexikon.de/autolexikon/hybrid/produkt/radlager.html)