

Wischblätter

Die Wischblätter des Fahrzeugs haben die Aufgabe, dem Fahrer nach den gesetzlichen Forderungen stets eine freie Sicht und so die Fahrsicherheit in verschiedenen Fahrsituationen zu gewährleisten.

Funktion

An die Wischblätter werden folgende Anforderungen gestellt:



- Das Wischfeld muss eine bestimmte, gesetzlich vorgeschriebene Größe haben, um eine ausreichende Sicht bis zum Fahrbahnrand, auf Verkehrszeichen und Ampelanlagen zu haben.
- Die Wischqualität muss sicherstellen, dass Streulicht und die damit verbundene Blendwirkung durch entgegenkommende Fahrzeuge möglichst vermieden wird.

Diesen Anforderungen gerecht zu werden ist nicht einfach, wenn bedacht wird, dass Wischblätter neben der mechanischen Beanspruchung auch extremen Umwelteinflüssen ausgesetzt sind – Ob Hitze, Kälte, Chemikalien oder Salznebel. Nur qualitativ hochwertige Produkte können langfristig und dauerhaft für gute Wischergebnisse und somit eine hohe Sicherheit sorgen.

Gelenkfreie Wischblätter

Der aktuelle Entwicklungstrend geht Richtung gelenkfreie Wischblätter. Bei



diesen wird die Verteilung der Auflagekraft auf den Wischgummi nicht mehr von den Krallen der Wischblattbügel übernommen. Diese Aufgabe übernehmen hier zwei speziell auf die Scheibe abgestimmte, vorgebogene Federschienen. Diese bewirken einen noch gleichmäßigeren Anpressdruck der Wischlippe auf die Scheibe. Das mindert den

- Sie müssen die Scheiben von Regen, Schmutz und Schnee reinigen.

Verschleiß der Wischlippe und erhöht die Wischqualität. Gelenkfreie Wischblätter haben zudem noch folgende Vorteile:

- Durch den Wegfall des Bügelsystems tritt kein Gelenkverschleiß auf.
- Es sind wesentlich geringere Bauhöhen realisierbar.
- Durch den Verzicht auf Metallbügel wird das Wischerblatt besser gegen Vereisen geschützt und ist somit gut für den Winter geeignet

Wichtigstes Element der Wischblätter ist der Wischgummi. Seine Mikro-Doppelkante berührt mit einer Breite von nur 0,01 bis 0,015 mm die Scheibe. Der Wischer ist so aufgebaut, dass die Mikro-Doppelkante im gesamten Wischfeld in einem Winkel von etwa 45°C über die Scheibe gezogen wird. Spezielle Wischer mit einem Zwei-Komponenten-Wischgummi aus synthetischem Kautschuk bestehen aus einer besonders harten, abriebfesten Wischlippe, die in einen extraweichen Wischrücken übergeht. Der Rücken sorgt bei jeder Temperatur für optimales Umlegeverhalten und ruhigen Lauf.

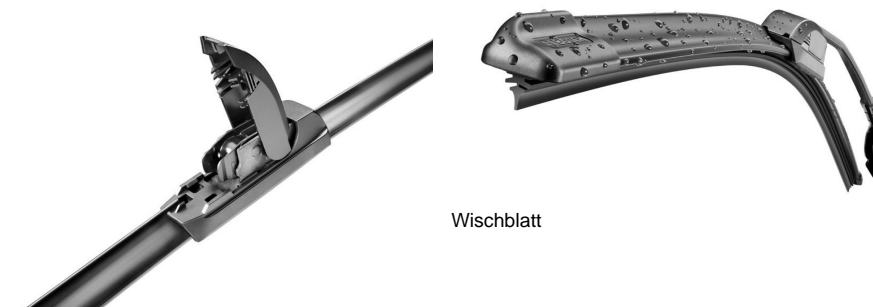
Sicherheit

Die Wischblätter des Fahrzeugs ermöglichen bei allen Witterungsbedingungen eine gute und blendfreie Sicht. Damit erhöhen sie die Fahrsicherheit in den verschiedensten Situationen – insbesondere bei Regen, Schneefall und Dunkelheit.

Werterhalt

Aufgrund ihrer hohen Beanspruchung sind Wischblätter einem natürlichen Verschleiß ausgesetzt. Deshalb müssen sie in regelmäßigen Abständen erneuert werden, um immer für eine gute Sicht sorgen zu können. Verschlissene Wischblätter sind an der Streifen- und Schlierenbildung oder an Rubbelgeräuschen erkennbar. Um Wischblätter nicht zu beschädigen, sollten sie nicht bei vereisten Scheiben eingesetzt werden.

Bilder



Wischblatt

Details: Wischblatt Mitteladapter, offen, ohne Arm

Hersteller

Delphi

Delphi



DENSO



SWF



Valeo



Bosch



HELLA



Magneti Marelli



Continental

Quelle:

<http://www.mein-autolexikon.de><https://www.mein-autolexikon.de/autolexikon/electric/produkt/wischblaetter.html>