

Videosensor/Kamerasensor

Der Videosensor oder Kamerasensor wird bei Pkw eingesetzt, um wichtige optische Informationen über das Fahrzeugumfeld zu erhalten.

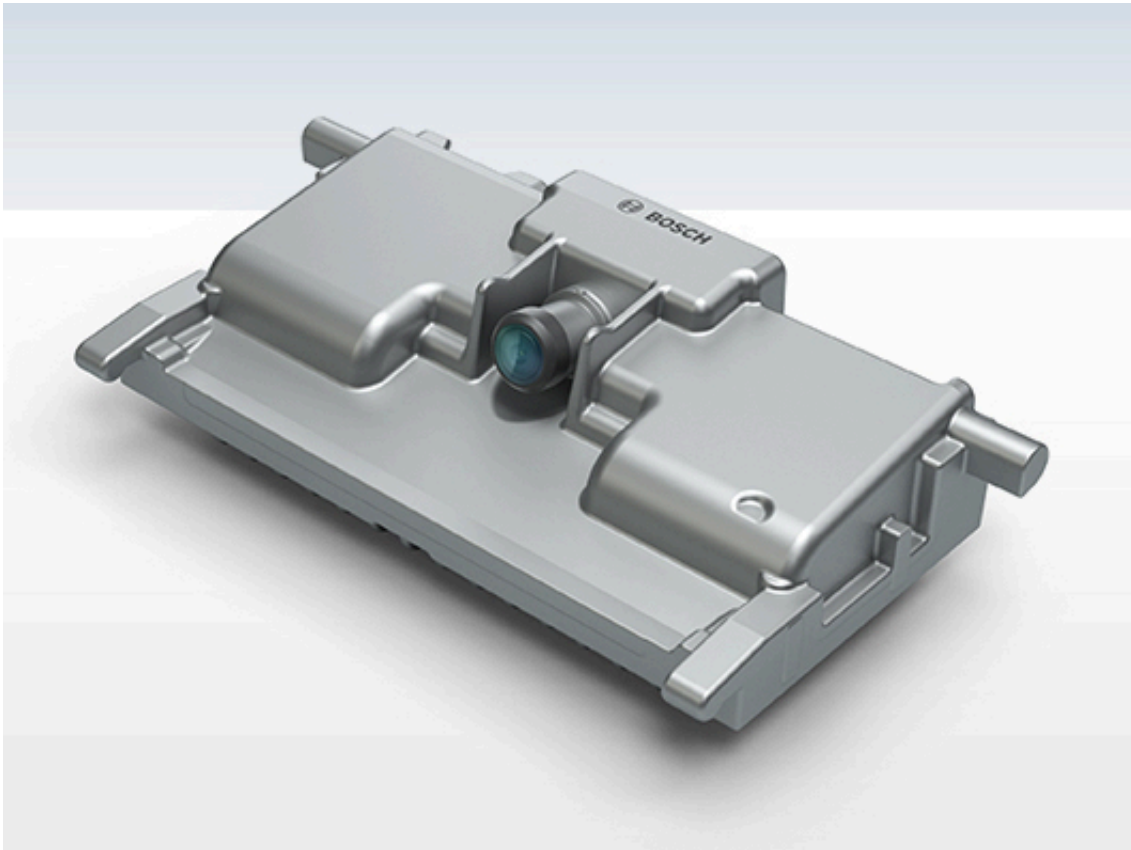
Funktion

Videosensoren, auch als Kamerasensoren oder Bildsensoren bezeichnet, sind sogenannte bildbasierte Sensoren. Sie liefern wichtige optische Informationen über das Fahrzeugumfeld.

Videosensoren grenzen sich von einfachen Kameras ab. Diese zeigen dem Fahrer (z.B. für das Rückwärts-Einparken) das Bild passiv an, er muss die Situation selbst bewerten und reagieren. Videosensoren hingegen sind intelligenter, sie werten den Bildinhalt vollautomatisch aus. Dazu gehören Abstandsmessung und Objektbewertung. Dadurch können Assistenzsysteme selbständig einen drohenden Aufprall erkennen und Brems- und Lenkmanöver durchführen, um einen Unfall zu vermeiden. Dies ist der Kern der heutigen hochautomatisierten Notbremsassistenten.

Als Zusatzfunktionen können Videosensoren Verkehrszeichen inhaltlich auswerten, oder ein unabsichtliches Verlassen der Fahrspur erkennen und Lenkkorrekturen ermöglichen. Für diese komplexe Bildauswertung verfügen Videosensoren über einen integrierten Computer.

Eine spezielle Variante sind Infrarot-Kameras. Sie ermöglichen es, die Fahrbahn scheinbar taghell in einem Display darzustellen. Es gibt sie als passive Darstellungsvariante oder mit Bildauswertung, bei der gefährdete Objekte erkannt werden, sodass der Fahrer aktiv auf sie aufmerksam gemacht werden kann.



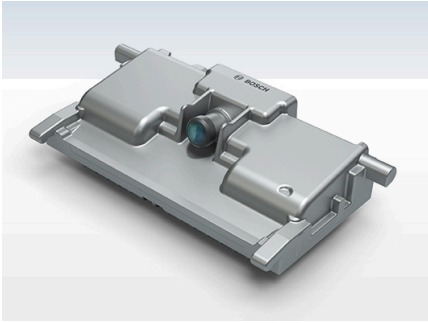
Videosensoren gibt es als Stereo- und Monokameras:

- Stereokameras bestehen aus zwei Objektiven, die die beiden Bildinhalte zusammenführen und auswerten. Durch den Winkelversatz sind sie besonders geeignet, Distanzen und Hindernisse gut zu erkennen.
- In den meisten Fahrzeugen werden heute aus Kostengründen Monokameras verwendet. Aufgrund der enormen Fortschritte in der Bildauswertung erreichen auch Monokameras heute eine Erkennungsqualität, die für das vollautomatische Notbremsen und Lenken erforderlich ist.

Sicherheit

Sensorinformationen bilden die Grundlage für die Funktion zahlreicher aktiver und passiver Sicherheitssysteme. Durch große Fortschritte bei der Entwicklung neuer Sensoren sind die Sicherheits- und Fahrerassistenzsysteme in den letzten Jahren immer leistungsfähiger geworden. Sensoren spielen damit eine Schlüsselrolle für mehr Sicherheit auf unseren Straßen.

Bilder



Quelle: Bosch

Hersteller



BOSCH

Bosch

Continental

Continental



HELLA

Valeo

Valeo

Quelle:

<http://www.mein-autolexikon.de><https://www.mein-autolexikon.de/autolexikon/produkt/videosensorkamerasensor.html>