

Kupplung

Die Kupplung wird über das Kupplungspedal und das Ausrücksystem betätigt und stellt eine trennbare Verbindung der Kraftübertragung zwischen Motor und Getriebe dar. Dadurch ermöglicht sie das Anfahren und Wechseln der Gänge.

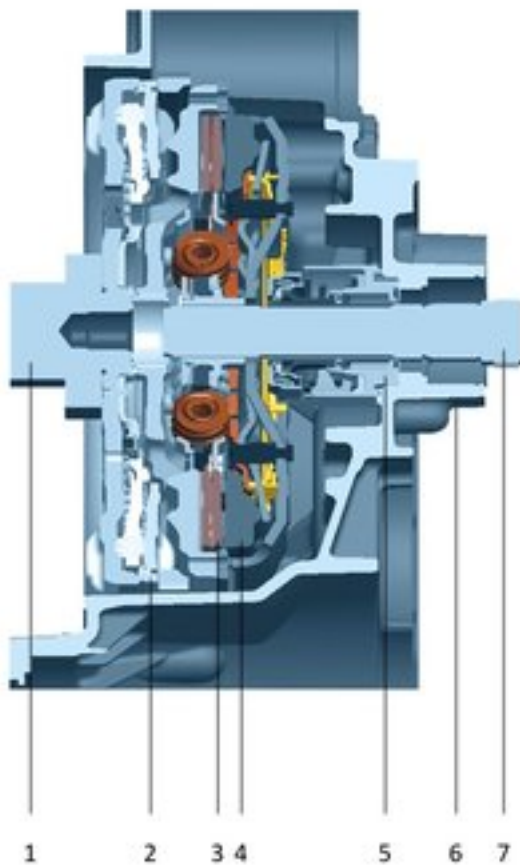
Funktion

Die Kupplung stellt eine trennbare Verbindung der Kraftübertragung zwischen [Motor](#) und Getriebe dar. Dadurch ermöglicht sie das Anfahren und Wechseln der Gänge.

Die Kupplung wird über das Kupplungspedal und das Ausrücksystem betätigt. Im unbetätigten Zustand wird die Kupplungsscheibe von der Tellerfeder im Kupplungsautomaten über die Druckplatte gegen die Schwungscheibe gepresst. Damit ist eine kraftschlüssige Verbindung hergestellt und das Motordrehmoment wird zum [Getriebe](#) übertragen.

Betätigt der Fahrer das Ausrücksystem über das Kupplungspedal, wird die Druckplatte gegen die Federkraft der Kupplungsscheibe abgehoben. Dadurch ist die kraftschlüssige Verbindung unterbrochen und das Motordrehmoment wird nicht zum Getriebe übertragen.

Aufbau einer Kupplung



Komponenten der Kupplung, ausgekuppelt (Bild ©Schaeffler):

1. Kurbelwellenstumpf
2. Zweimassenschungrad
3. Gedämpfte Kupplungsscheibe
4. Selbstnachstellende Kupplung
5. Hydraulischer Zentralausrücker
6. Getriebeglocke
7. Getriebe-Eingangswelle

Kupplungsarten

Die Abnutzung der Kupplungsscheibe erhöht die Pedalkraft zum Betätigen der Kupplung. Bei modernen Pkw werden daher selbstnachstellende, sogenannte „SAC-Kupplungen“ (Self Adjusting Clutch), verbaut. Die damit einhergehende automatische Verschleißnachstellung in der Kupplungs-Druckplatte gewährleistet, dass die Pedalkräfte über die gesamte Lebensdauer der Kupplung gleich bleiben. Eine weitere Kupplungsbauart ist die Doppelkupplung. Diese vereint zwei in Öl laufende Lamellen- oder zwei trockene Tellerfederkupplungen in einem Modul. Sie wird in Doppelkupplungsgetrieben verbaut. Dabei

wird eine Kupplung für die geraden Gänge genutzt und eine für die ungeraden. Das ermöglicht einen schnellen Gangwechsel ohne Zugkraftunterbrechung.

Sicherheit

Die Anforderungen an die Kupplung wurden durch den wachsenden Verkehr immer höher. Autofahrer wünschen sich zu jeder Jahreszeit und allen Wetterbedingungen eine komfortable und damit sichere Kupplung. Vorgänge wie kurze Ampelphasen, Berganfahrten, „Stop and Go“-Verkehr und Einparkvorgänge erfordern ein sicheres und leicht bedienbares Kupplungssystem, um den Kraftfluss jederzeit sicher zu dosieren oder zu unterbrechen. Bei Doppelkupplungsgetrieben und anderen automatisierten Getrieben ist ein manueller Fahrstufenwechsel nicht notwendig. Die Gänge werden automatisch im optimalen Moment gewechselt. Der Fahrer kann sich so besser auf das Verkehrsgeschehen konzentrieren und komfortabler fahren.

Werterhalt

Die Lebensdauer der Kupplung wird durch

- schnelle Anfahrten mit durchdrehenden oder quietschenden Reifen sowie
- Anfahrvorgänge mit schleifender Kupplung

negativ beeinflusst. Außerdem sollte bei Staufahrten der Fuß bei längerem Stillstand vom Kupplungspedal genommen werden, um das Ausrücksystem nicht unnötig zu belasten.

Beim Doppelkupplungsgetriebe und anderen automatisierten [Getrieben](#) wird durch eine elektrohydraulische Betätigung der Kupplung jegliche Fehlbildung von Fahrerseite und somit unnötiger Verschleiß vermieden.

Um eine hohe Lebensdauer des Kupplungssystems zu gewährleisten sollte die Hydraulikflüssigkeit des Ausrücksystems in den vom Hersteller vorgegebenen Intervallen erneuert werden.

Umweltschutz

Heutige Kupplungsbeläge werden aus umweltschonenden astbestfreien Materialien hergestellt. Die restlichen Teile des Kupplungssystems bestehen überwiegend aus Metall und werden nach Gebrauch wieder aufbereitet und dem Materialkreislauf zugeführt. Das spart Ressourcen und schont die Umwelt. Die bei Wartungsarbeiten anfallende Hydraulikflüssigkeit ist recycelbar und wird nach der Aufbereitung wieder verwendet.

HERTH+BUSS

BORGWARNER



Herth+Buss

BorgWarner

ZF Group

OSRAM



OSRAM

Bosch

HELLA



CORTECO

Valeo

SACHS

bilsteingroup®



bilstein group

Quelle: <https://www.mein-autolexikon.de/lexikon/antrieb/kupplung>
